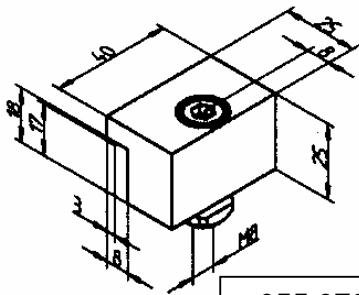
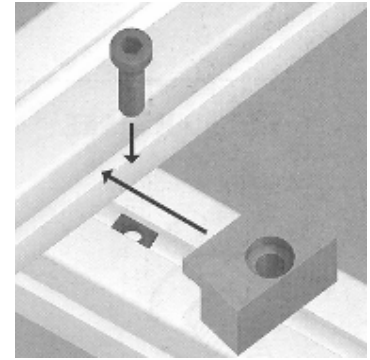
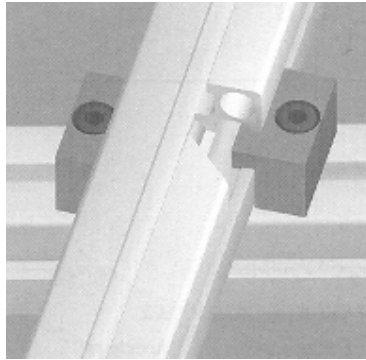


AUTRES ELEMENTS DE LIAISON EXTERNES

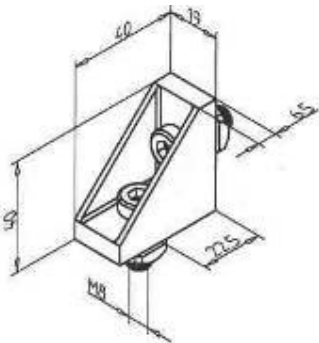
Bride de liaison croisée à angle quelconque, Aluminium anodisé



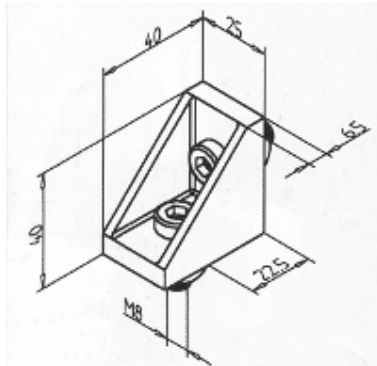
055.079B



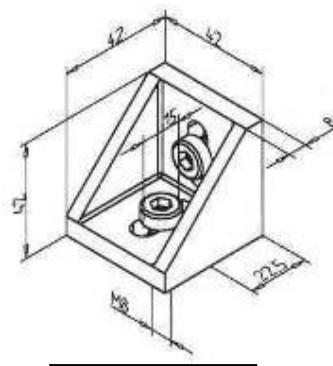
Equerres moulées en Aluminium revêtu poudre, gris



055.071B



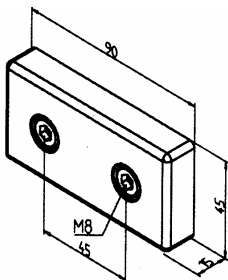
055.072A



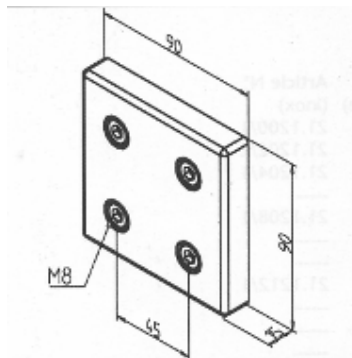
055.073A



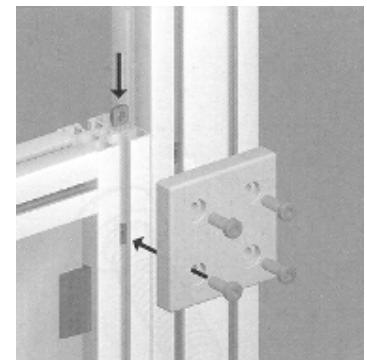
Plaques de liaison moulées en Aluminium revêtu poudre, gris



055.078B

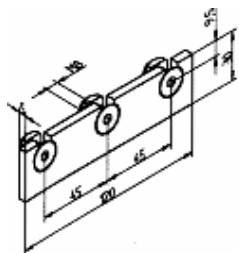


055.079A

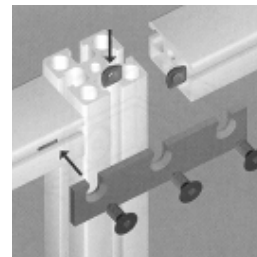
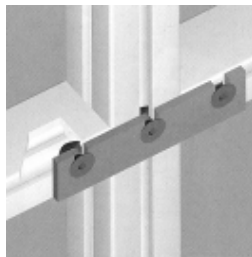


AUTRES ELEMENTS DE LIAISON EXTERNES

Barrette de raccordement en acier ElZn



055.075A

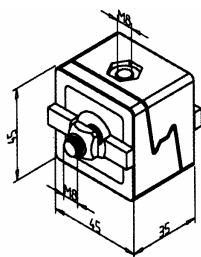


Eclisses de raccordement acier ELZN, Longueurs 90/135/140/180mm ou sur-mesure (3m maxi)

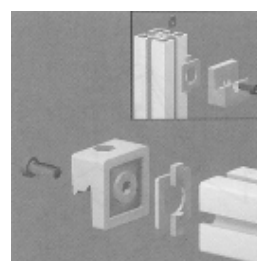


L 90mm	2 vis	réf. 055.067B	L 140mm	3 vis	réf. 055.068B
L 135mm	3 vis	réf. 055.068A	L 180mm	4 vis	réf. 055.069A
		L 3000mm non percé	réf. 055.069B Acier brut clair		

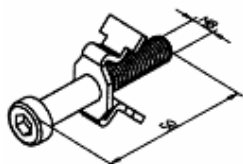
Bloc de montage en Zinc Coulé, revêtu poudre, gris



055.071A



Raccord interne anti-rotation (perçage nécessaire trous étagés Ø 9 et 15mm)



055.064B

