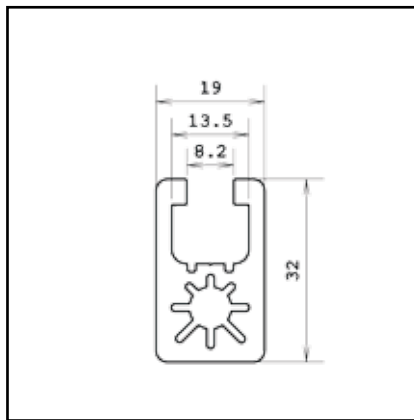


PROFILES ALUMINIUM

Art.-N° **AL19/32 1R**



$l_x = 30740,3 \text{ mm}^4$

$l_y = 15109,4 \text{ mm}^4$

$w_x = 1667,6 \text{ mm}^3$

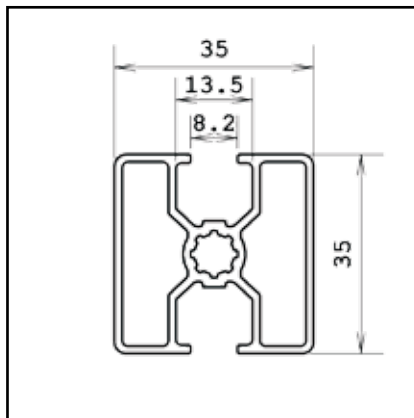
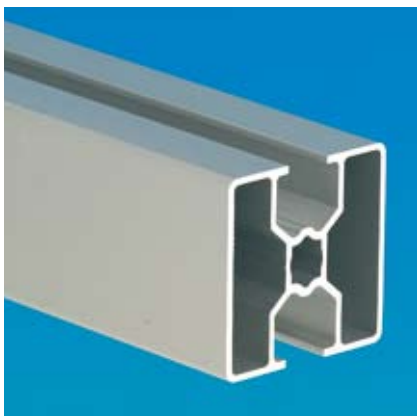
$w_y = 1590,1 \text{ mm}^3$

poids: 0,952 kg/m.

longueur max.: 6m.

paquet: 24m.

Art.-N° **AL35/35 2R 180°**



$l_x = 36636,5 \text{ mm}^4$

$l_y = 36351,5 \text{ mm}^4$

$w_x = 2036,4 \text{ mm}^3$

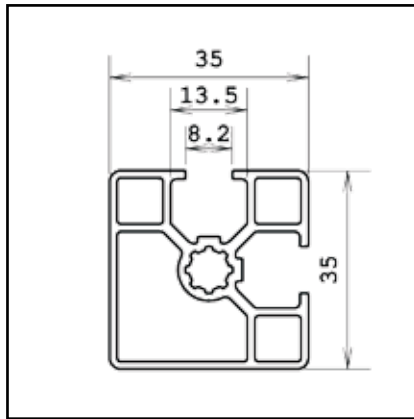
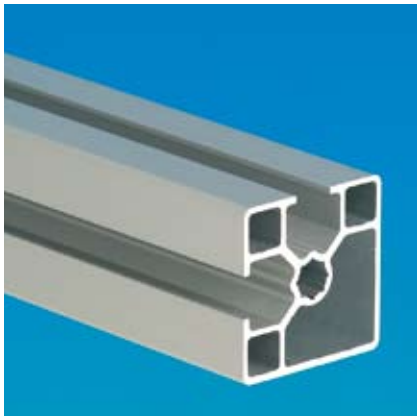
$w_y = 2076,9 \text{ mm}^3$

poids: 0,768 kg/m.

longueur max.: 6m.

paquet: 24m.

Art.-N° **AL35/35 2R 90°**



$l_x = 38334,1 \text{ mm}^4$

$l_y = 38331,9 \text{ mm}^4$

$w_x = 2132,4 \text{ mm}^3$

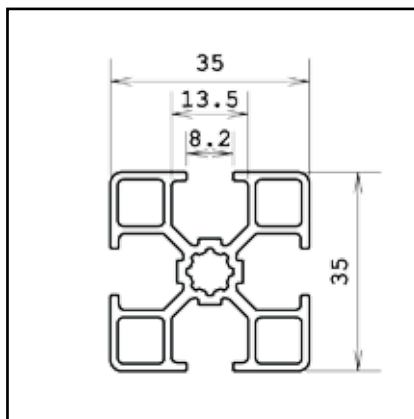
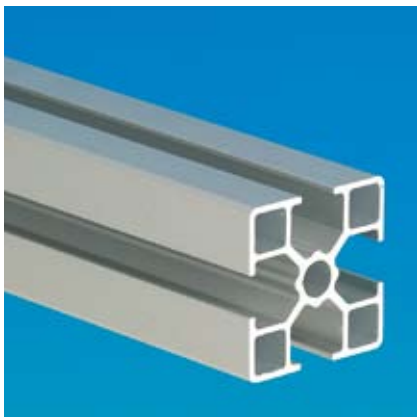
$w_y = 2142,5 \text{ mm}^3$

poids: 0,818 kg/m.

longueur max.: 6m.

paquet: 24m.

Art.-N° **AL35/35 4R**



$l_x = 38287,2 \text{ mm}^4$

$l_y = 38288,6 \text{ mm}^4$

$w_x = 2187,7 \text{ mm}^3$

$w_y = 2187,9 \text{ mm}^3$

poids: 0,868 kg/m.

longueur max.: 6m.

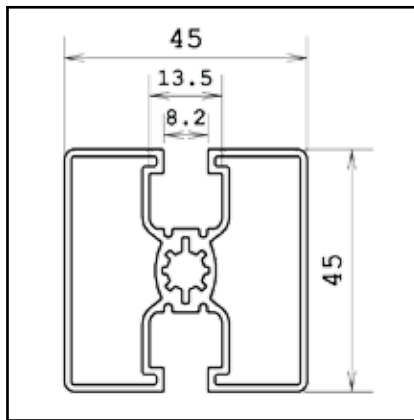
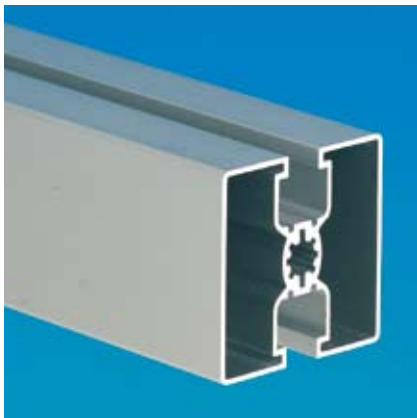
paquet: 24m.

Les canaux longitudinaux sont prévus pour taraudage M8 avec taraud-formeur • Matière: EN AW-6063 T66 (BC65) conforme à DIN1748 / Surface: anodisé VB6/A10/VOM1 = 10 micron, incolore

PROFILES ALUMINIUM

PROFILES ALUMINIUM

Art.-N° **AL45/45 2R 180°**



$I_x = 83673,7 \text{ mm}^4$

$I_y = 76002,8 \text{ mm}^4$

$W_x = 3718,8 \text{ mm}^3$

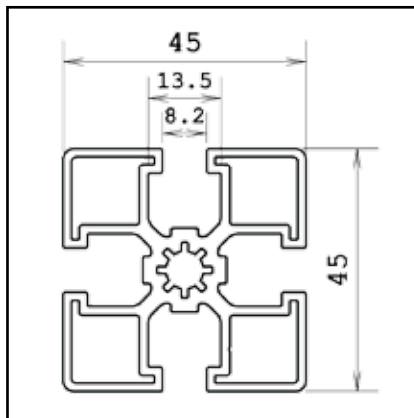
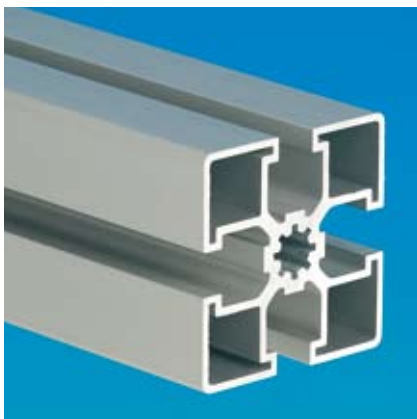
$W_y = 3377,6 \text{ mm}^3$

poids: 1,094 kg/m.

longueur max.: 6m.

paquet: 24m.

Art.-N° **AL45/45L 4R**



$I_x = 103062,7 \text{ mm}^4$

$I_y = 103071,6 \text{ mm}^4$

$W_x = 4580,1 \text{ mm}^3$

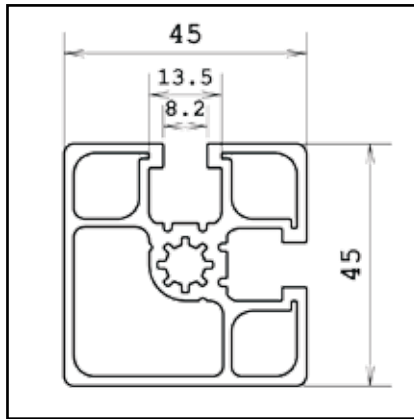
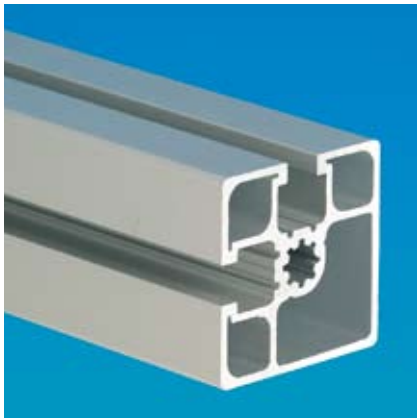
$W_y = 4580,7 \text{ mm}^3$

poids: 1,520 kg/m.

longueur max.: 6m.

paquet: 12m.

Art.-N° **AL45/45 2R 90°**



$I_x = 119953,9 \text{ mm}^4$

$I_y = 119957,9 \text{ mm}^4$

$W_x = 5570,3 \text{ mm}^3$

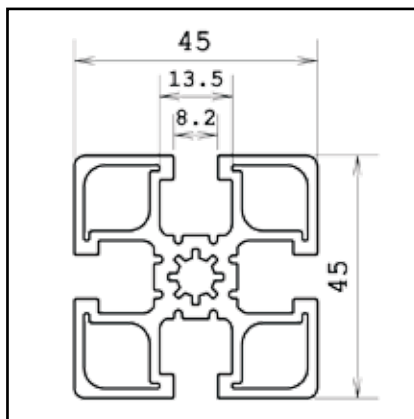
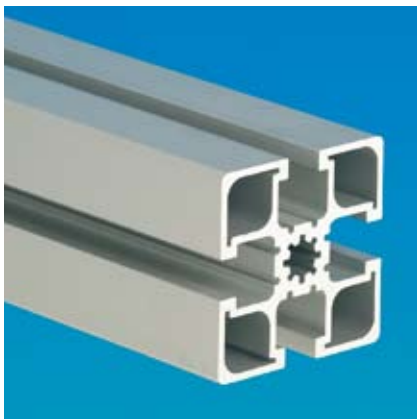
$W_y = 5570,8 \text{ mm}^3$

poids: 1,604 kg/m.

longueur max.: 6m.

paquet: 12m.

Art.-N° **AL45/45Z 4R**



$I_x = 125457,2 \text{ mm}^4$

$I_y = 125474,5 \text{ mm}^4$

$W_x = 5575,3 \text{ mm}^3$

$W_y = 5576,4 \text{ mm}^3$

poids: 1,813 kg/m.

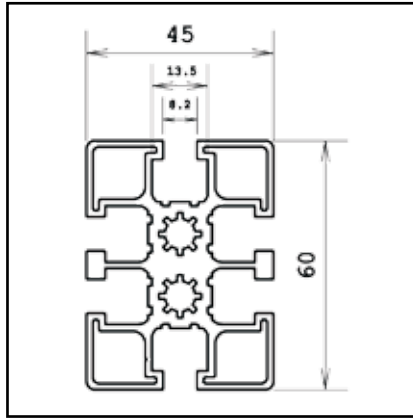
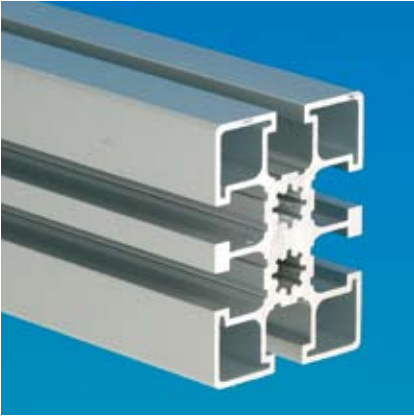
longueur max.: 6m.

paquet: 12m.

Les canaux longitudinaux sont prévus pour taraudage M8 avec taraud-formeur • Matière: EN AW-6063 T66 (BC65) conforme à DIN1748 / Surface: anodisé VB6/A10/VOM1 = 10 micron, incolore

PROFILES ALUMINIUM

Art.-N° **AL45/60 6R**



$I_x = 241818,5 \text{ mm}^4$

$I_y = 139298,8 \text{ mm}^4$

$W_x = 8060,0 \text{ mm}^3$

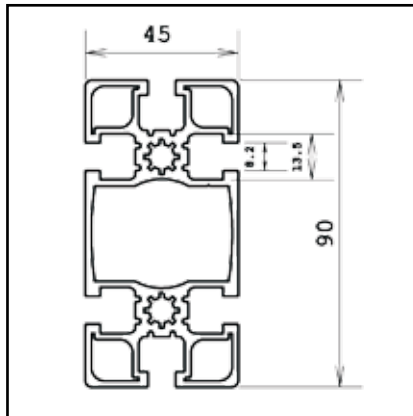
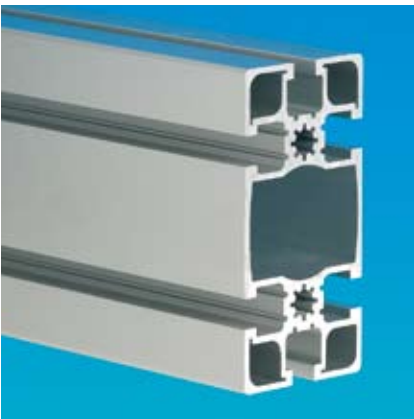
$W_y = 6190,8 \text{ mm}^3$

poids: 2,312 kg/m.

longueur max.: 6m.

paquet: 12m.

Art.-N° **AL45/90 6R**



$I_x = 921791,7 \text{ mm}^4$

$I_y = 230118,9 \text{ mm}^4$

$W_x = 20483,7 \text{ mm}^3$

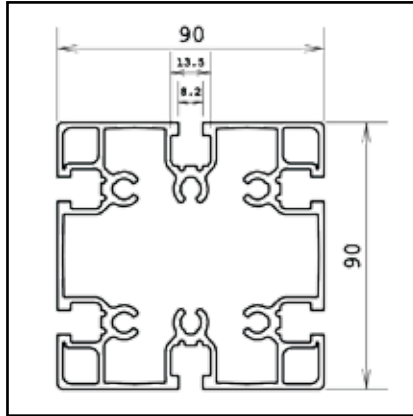
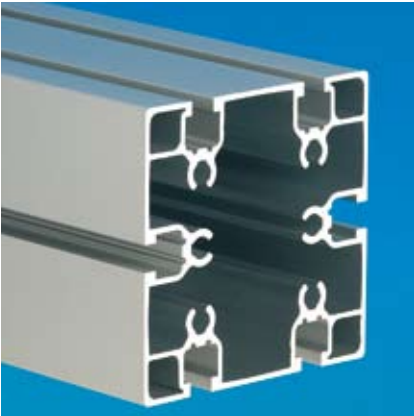
$W_y = 10227,0 \text{ mm}^3$

poids: 3,000 kg/m.

longueur max.: 6m.

paquet: 12m.

Art.-N° **AL90/90 6R**



$I_x = 1499911 \text{ mm}^4$

$I_y = 1399852 \text{ mm}^4$

$W_x = 33330 \text{ mm}^3$

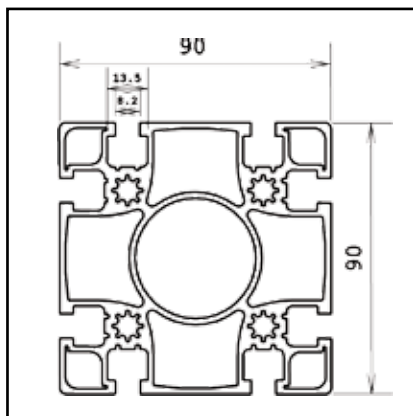
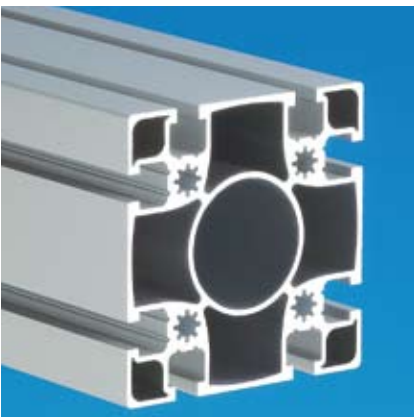
$W_y = 31104 \text{ mm}^3$

poids: 4,178 kg/m.

longueur max.: 6m.

paquet: 6m.

Art.-N° **AL90/90 8R**



$I_x = 1646675 \text{ mm}^4$

$I_y = 1646800 \text{ mm}^4$

$W_x = 36590 \text{ mm}^3$

$W_y = 36594 \text{ mm}^3$

poids: 5,408 kg/m.

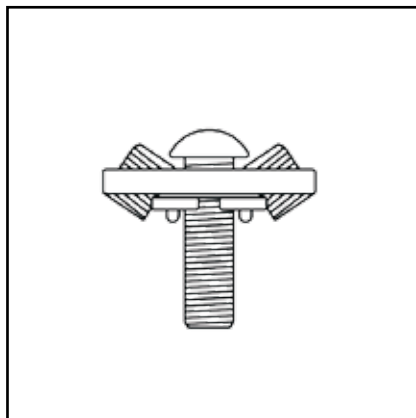
longueur max: 6m.

paquet: 6m.

Les canaux longitudinaux sont prévus pour taraudage M8 avec taraud-formeur • Matière: EN AW-6063 T66 (BC65) conforme à DIN1748 / Surface: anodisé VB6/A10/VOM1 = 10 micron, incolore

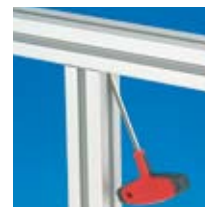
ELEMENTS DE RACCORDEMENT

Art.-N° **AL010-35**

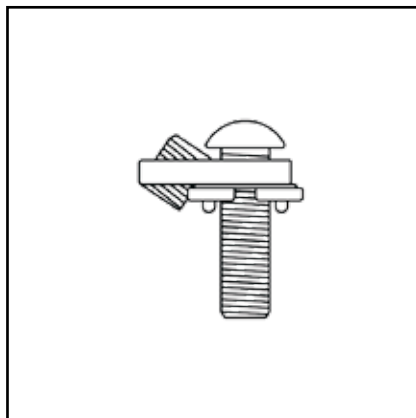


description:

raccord interne 90° extrémité-flanc, en acier électrozingué pour profilé 35x35

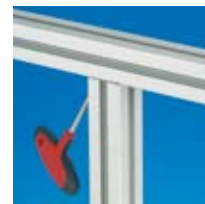


Art.-N° **AL010-35/2**

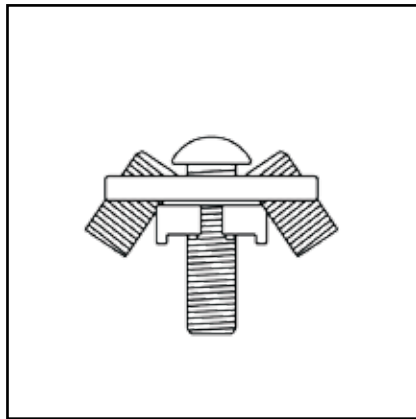


description:

raccord interne 90° extrémité-flanc, en acier électrozingué pour profilé 35x35 permet notamment d'insérer d'un côté du montage un coin de plaque jusqu'en fond de rainure

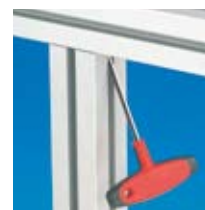


Art.-N° **AL010-45**

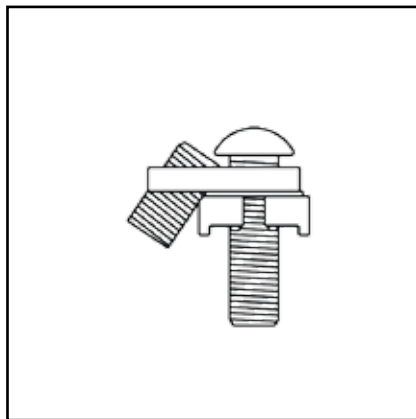


description:

raccord interne 90° extrémité-flanc, en acier électrozingué pour profilé 45x45



Art.-N° **AL010-45/2**



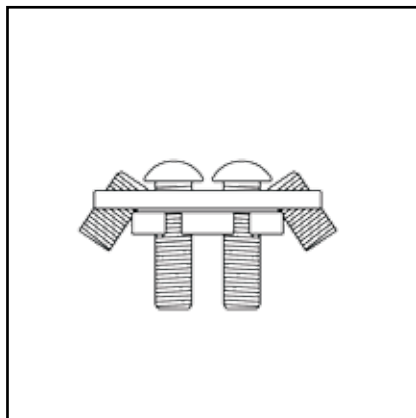
description:

raccord interne 90° extrémité-flanc, en acier électrozingué pour profilé 45x45 permet notamment d'insérer d'un côté du montage un coin de plaque jusqu'en fond de rainure.



ELEMENTS DE RACCORDEMENT

Art.-N° **AL011**

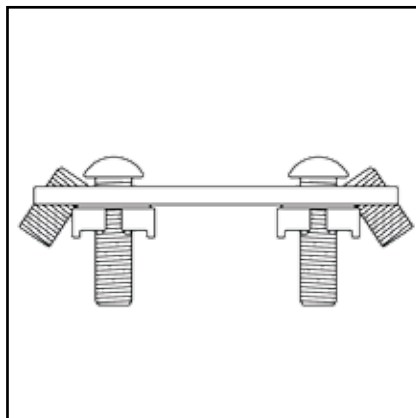


description:

raccord interne 90° extrémité-flanc, en acier électrozingué pour profilé 45x60



Art.-N° **AL012**

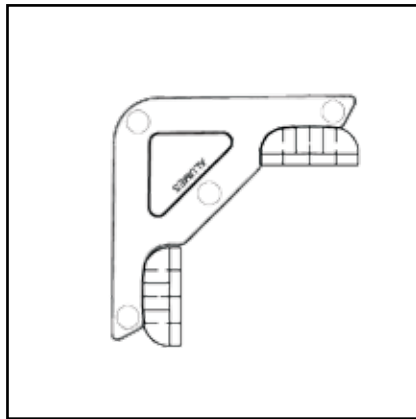


description:

raccord interne 90° extrémité-flanc, en acier électrozingué pour profilés 45x90, 90x90



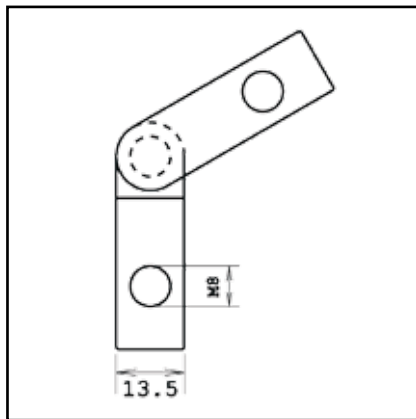
Art.-N° **AL054**



description:

raccord interne 90° extrémité-flanc, en acier électrozingué pour tous les profilés de la gamme, plus spécialement pour fixation sans démontage de profilés dans des installations existantes

Art.-N° **AL036**



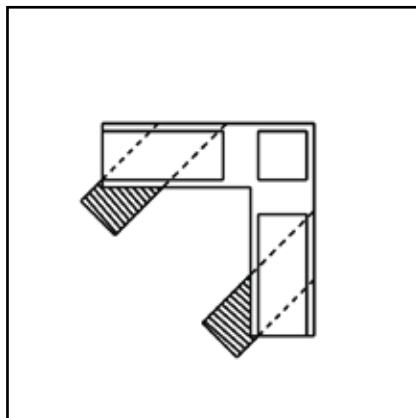
description:

raccord angulaire pour profilés 35x35, 45x45

ELEMENTS DE RACCORDEMENT

ELEMENTS DE RACCORDEMENT

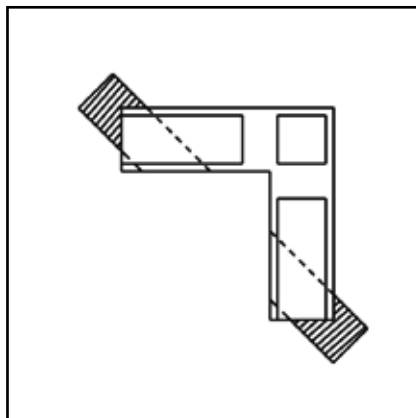
Art.-N° **AL009i**



description:

raccord interne plastique dur, angle 90° pour profils 19x32, 35x35, 45x45

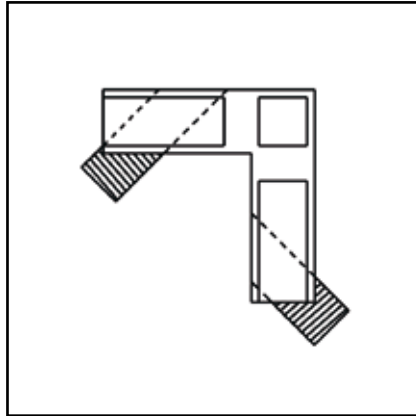
Art.-N° **AL009e**



description:

raccord externe plastique dur, angle 90° pour profils 19x32, 35x35, 45x45

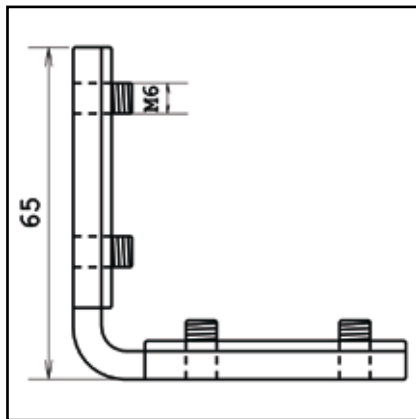
Art.-N° **AL009c**



description:

raccord coin plastique dur, angle 90° pour profils 19x32, 35x35, 45x45

Art.-N° **AL057**

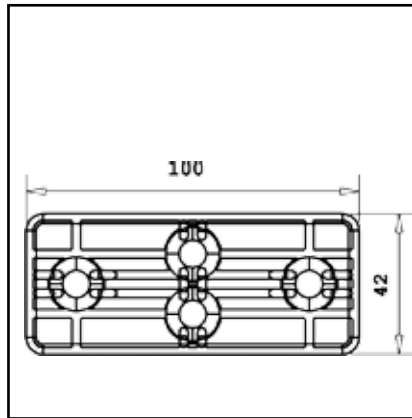
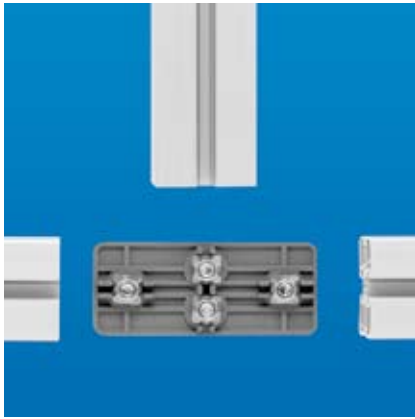


description:

raccord interne 90° en acier électrozingué pour tous les profils de la gamme

ELEMENTS DE RACCORDEMENT / EQUERRES

Art.-N° **AL065**



description:

AL065

plaque d'assemblage 45 pour montage en "T" en PA6.6 incl.

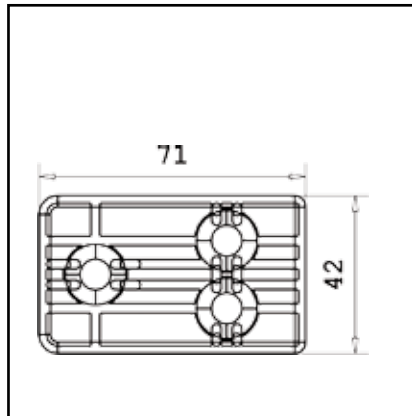
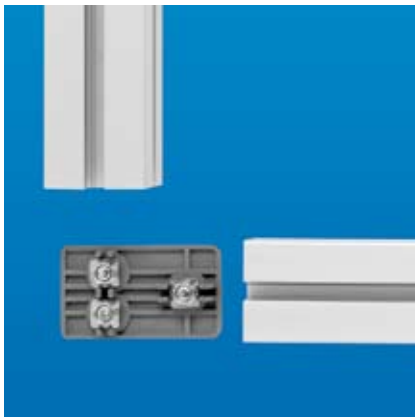
25% fibre de verre

AL066

plaque d'assemblage 35 pour montage en "T" en acier électrozingué



Art.-N° **AL065a**



description:

AL065a

plaque d'assemblage 45/2 pour montage en "L" en PA6.6 incl.

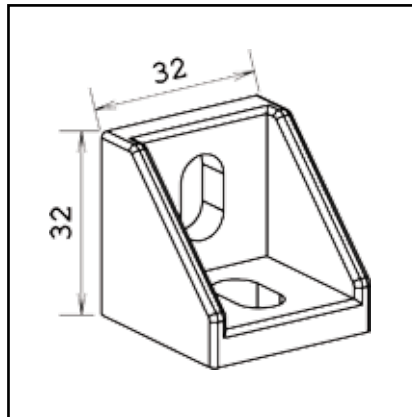
25% fibre de verre

AL066a

plaque d'assemblage 35/2 pour montage en "L" en acier électrozingué



Art.-N° **AL043**



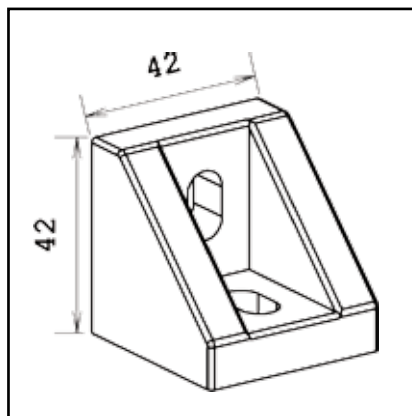
description:

AL043

équerre 35 en PA6.6 incl.

25% fibre de verre

Art.-N° **AL044**



description:

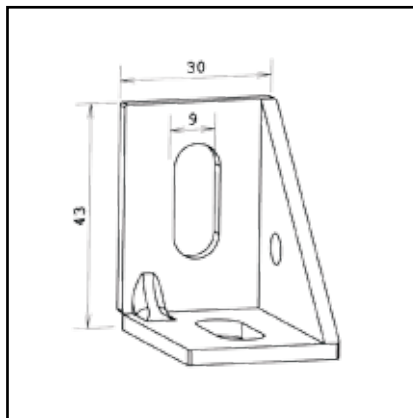
AL044

équerre 45 en PA6.6 incl.

25% fibre de verre

EQUERRES

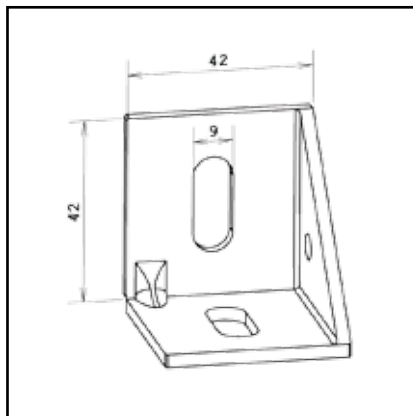
Art.-N° **AL039**



description:

équerre 35, 2 plis, en acier électrozingué

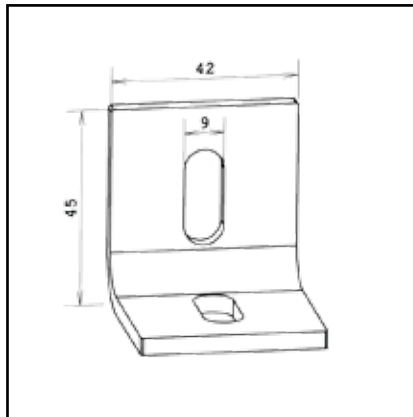
Art.-N° **AL038**



description:

équerre 45, 2 plis, en acier électrozingué

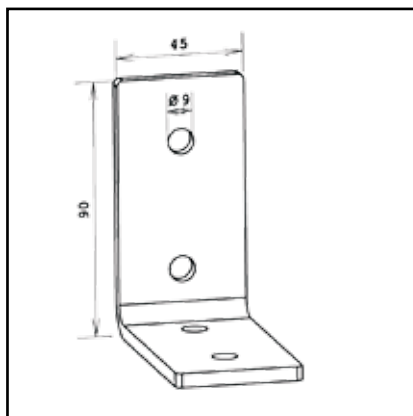
Art.-N° **AL041**



description:

équerre 45, 1 pli, en acier électrozingué

Art.-N° **AL042**



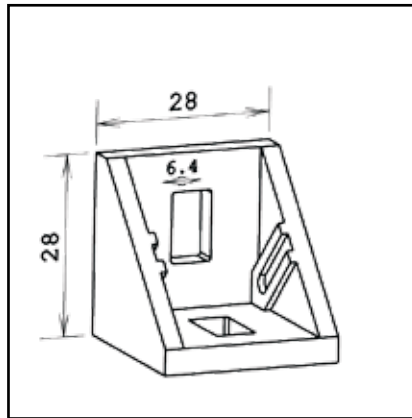
description:

équerre 90, 1 pli, en acier électrozingué

EQUERRES

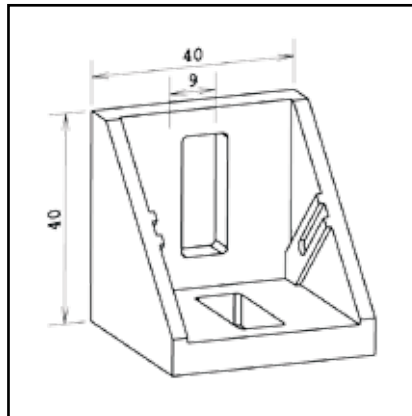
EQUERRES

Art.-N° **AL047**



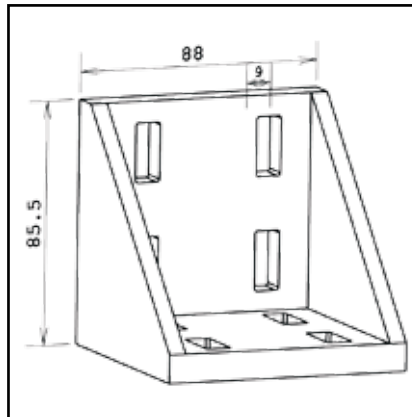
description:
équerre 30 en aluminium

Art.-N° **AL048**



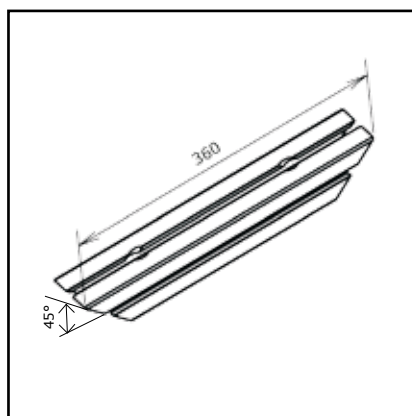
description:
équerre 40 en aluminium

Art.-N° **AL049**



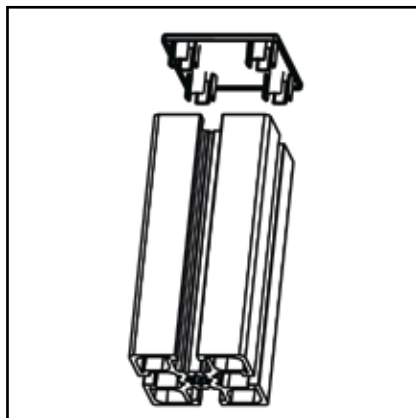
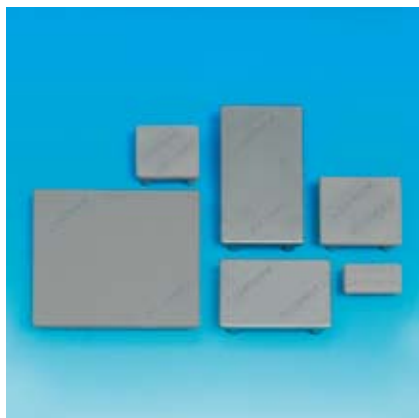
description:
équerre 90 en aluminium

Art.-N° **AL053**

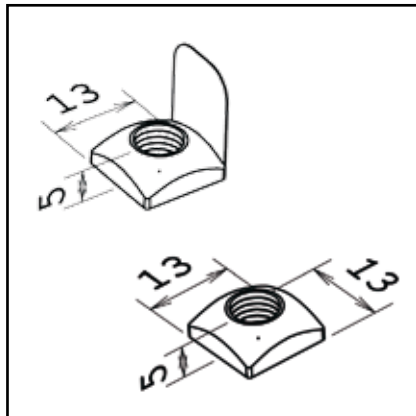


description:
renfort de cadre 45x45 45° 360mm
autres dimensions sur demande

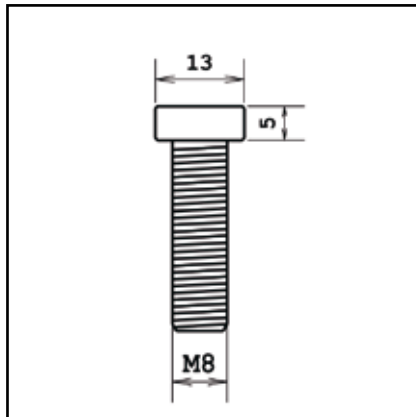
EMBOUTS / ECROUS / VIS



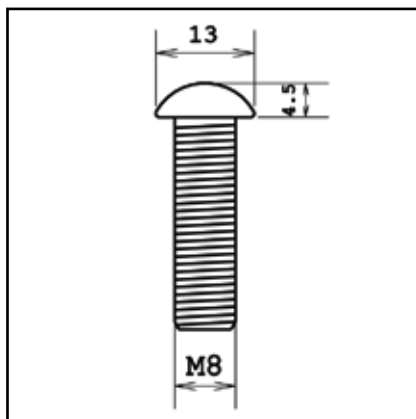
Art.-N° **AL007**
embout pour profilé 19x32
Art.-N° **AL013**
embout pour profilé 35x35
Art.-N° **AL008**
embout pour profilé 45x45
Art.-N° **AL014**
embout pour profilé 45x60
Art.-N° **AL015**
embout pour profilé 45x90
Art.-N° **AL006**
embout pour profilé 90x90



Art.-N° **AL016**
écrou carré M8, acier électrozingué
Art.-N° **AL017**
écrou carré M6, acier électrozingué
Art.-N° **AL018**
écrou carré M5, acier électrozingué
Art.-N° **AL021**
écrou carré M8 à languette
acier électrozingué
Art.-N° **AL022**
écrou carré M6 à languette
acier électrozingué
Art.-N° **AL023**
écrou carré M5 à languette
acier électrozingué



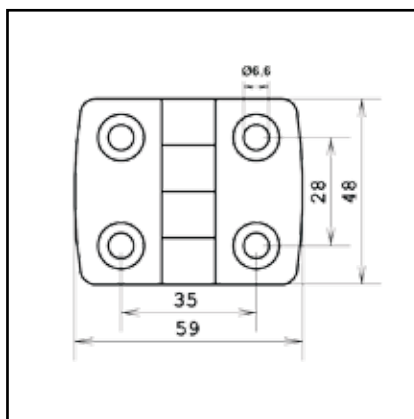
Art.-N° **AL025**
vis tête cylindrique M8x40
Art.-N° **AL026**
vis tête cylindrique M8x30
Art.-N° **AL027**
vis tête cylindrique M8x25
Art.-N° **AL028**
vis tête cylindrique M8x20
Art.-N° **AL029**
vis tête cylindrique M8x16
Art.-N° **AL030**
vis tête cylindrique M8x12



Art.-N° **AL026a**
vis tête ronde M8x30
Art.-N° **AL027a**
vis tête ronde M8x25
Art.-N° **AL028a**
vis tête ronde M8x20
Art.-N° **AL029a**
vis tête ronde M8x16

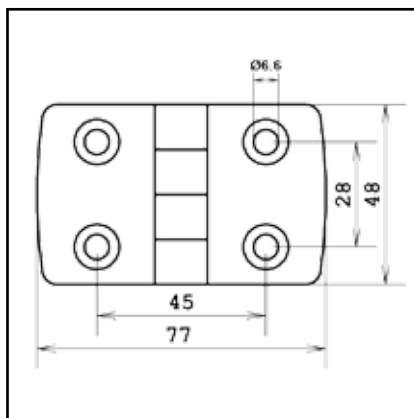
CHARNIERES / PIEDS REGLAGES

Art.-N° **AL033a**



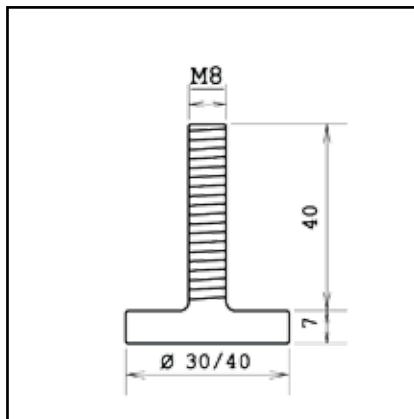
description:
charnière 35

Art.-N° **AL033**



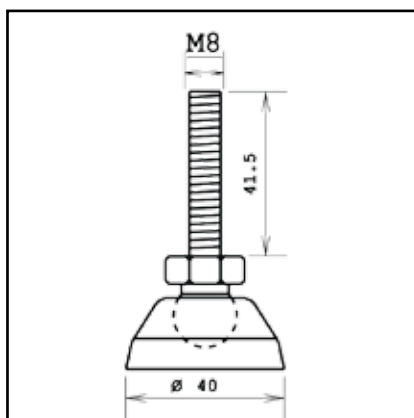
description:
charnière 45

Art.-N° **AL031**



description:
pied de réglage, socle Ø 30/40,
M8x40

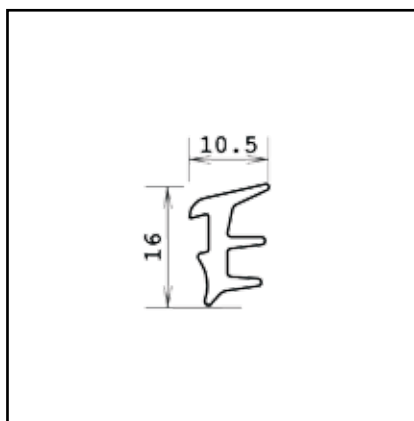
Art.-N° **AL032**



description:
pied articulé Ø 40 M8x40
autres dimensions sur demande

JOINTS / PROFILES DE RECOUVREMENT / GRILLAGES

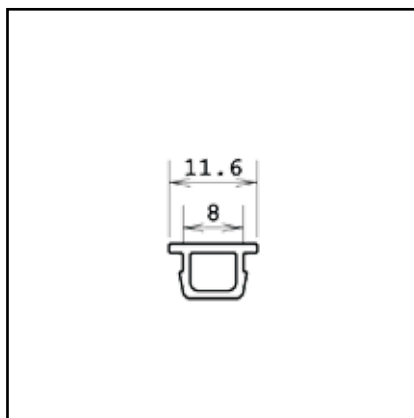
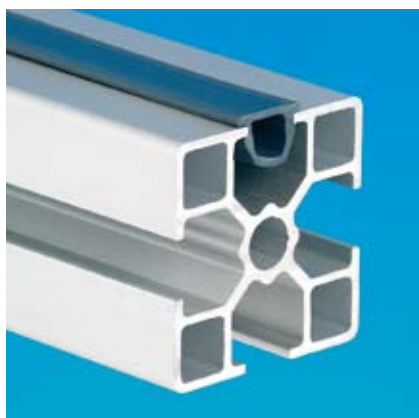
Art.-N° **AL045/AL046**



description:

AL045: joint pour panneau 2mm
AL046: joint pour panneau 5mm

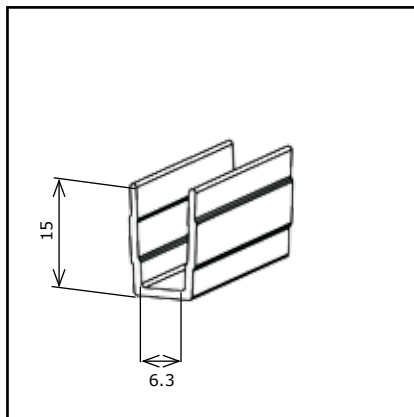
Art.-N° **AL035**



description:

profilé de recouvrement pour profilé 35x35

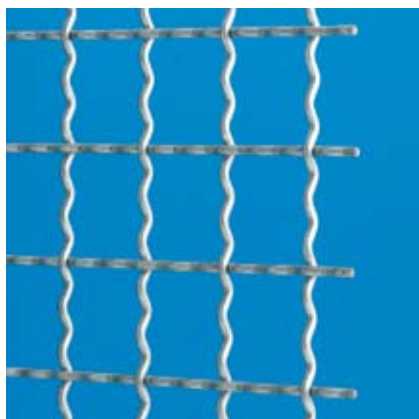
Art.-N° **AL058**



description:

profilé de rainure clipsable, décoratif et de recouvrement, pour tous les profilés de la gamme; Clipsé côté concave vers le haut, peut aussi servir de réceptacle pour plaque ép. 5 ou 6mm. Existe en noir, gris clair, gris foncé, bleu, jaune, orange

Art.-N° **AL034 & AL059**



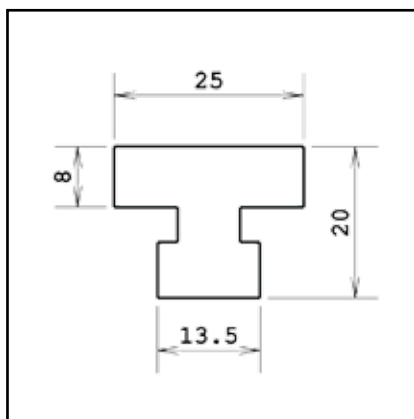
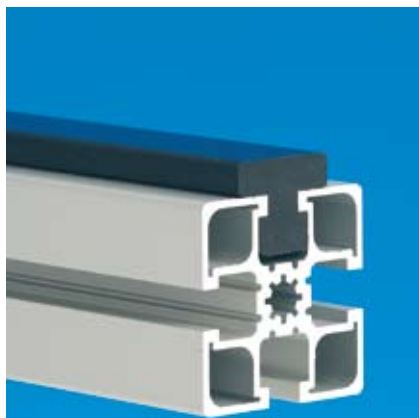
description:

AL034: panneau grilles 40x40x4mm en acier électrozingué format 2000x2500mm

AL059: profilé de distance

RAILS / PROFILES GLISSIERES

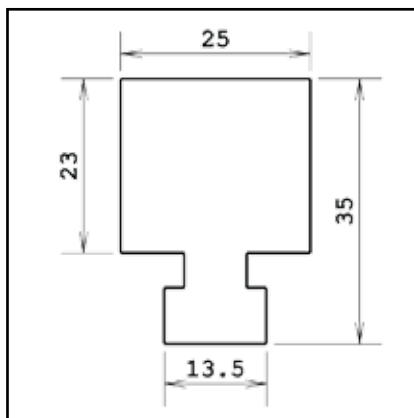
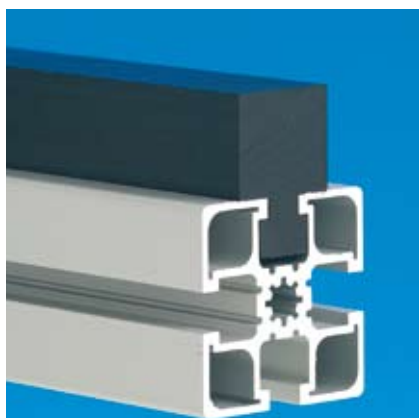
Art.-N° **AL060**



description:

rail 8 de guidage ou fixation en plastique dur

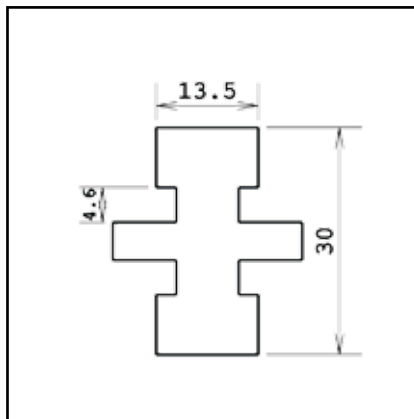
Art.-N° **AL061**



description:

rail 23 de guidage ou fixation en plastique dur

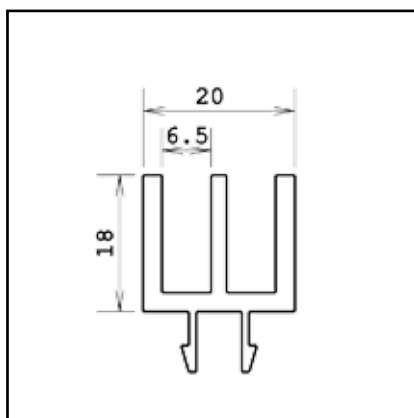
Art.-N° **AL062**



description:

rail parallèle de guidage ou fixation en plastique dur

Art.-N° **AL063 & AL064**



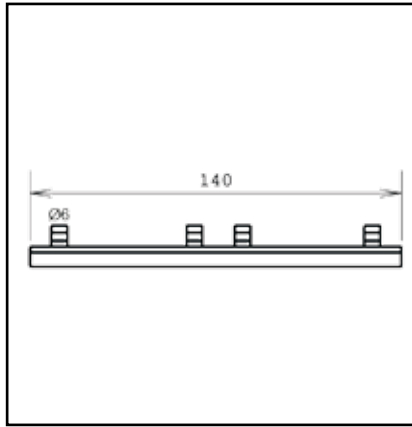
description:

AL063:
profilé-glissière double en PVC dur
existe en noir ou gris foncé

AL064:
profilé-glissière triple en PVC dur
existe en noir ou gris foncé

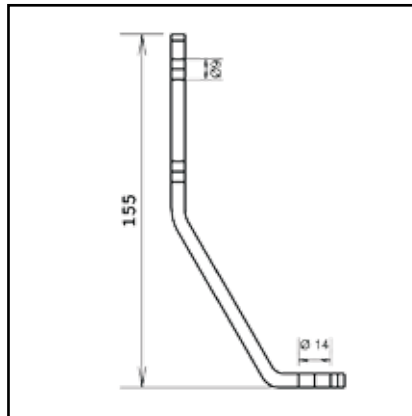
ACCESSOIRES

Art.-N° **AL056**



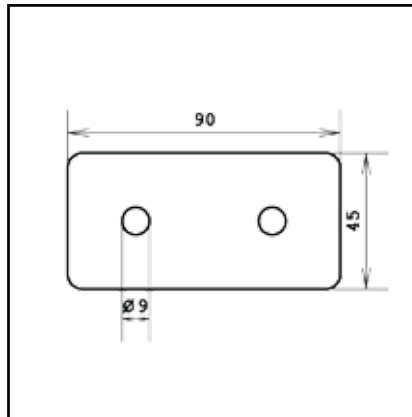
description:
éclisse de raccordement 140mm

Art.-N° **AL040**



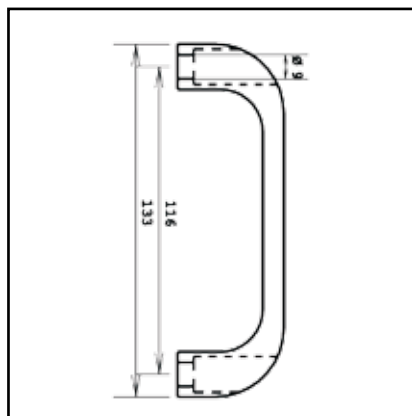
description:
patte de fixation au sol

Art.-N° **AL055 & AL050**



description:
AL055
plaque de liaison 45x90, 4mm ép.
AL050
plaque de liaison 45x90, 15mm ép.
pour montage pieds articulés sur
profilé 45x90

Art.-N° **AL037**



description:
poignée 133mm