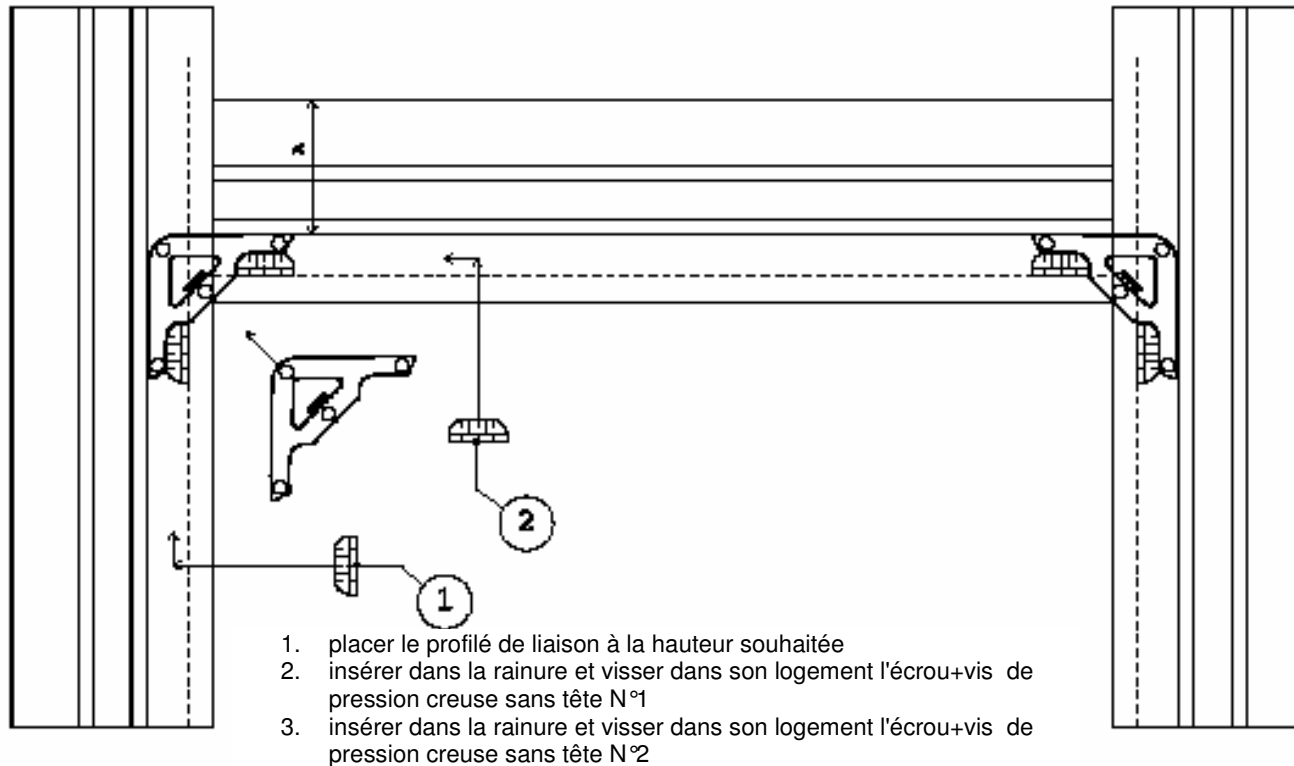


NOUVEAU !**RACCORD RAINURE/RAINURE AL054****RAJOUT DE PROFILES SUR INSTALLATIONS EXISTANTES
SANS DEMONTAGE PREALABLE**

1. placer le profilé de liaison à la hauteur souhaitée
2. insérer dans la rainure et visser dans son logement l'écrou+vis de pression creuse sans tête N°1
3. insérer dans la rainure et visser dans son logement l'écrou+vis de pression creuse sans tête N°2

Attention ! pour les profilés de section 35x35 merci de faire particulièrement attention à serrer la vis sans exagération, compte-tenu d'un retour de rainure moins épais que sur les autres sections de profilés.

CombinALU

Alumes

Profilé Aluminium Modulaire



S.à R.L. **SysMo** (Systèmes Modulaires) 193 bis rue de Londres 59420 MOUVAUX
Tél.: 03 20 46 82 10 - Mobile 06 60 29 77 07 Fax mobile 06 60 45 53 24
Email : combinalu@free.fr (ou combinalu@aol.com) Site internet : <http://www.combinalu.com> R.C.S. Roubaix Tourcoing N° 477 554 281